

МИНИСТЕРСТВО НАУКИ И ВЫСШЕГО ОБРАЗОВАНИЯ
РОССИЙСКОЙ ФЕДЕРАЦИИ
Федеральное государственное автономное образовательное учреждение
высшего образования
«Казанский (Приволжский) федеральный университет»
Набережночелнинский институт

УТВЕРЖДАЮ

Проректор по
образовательной деятельности

Е. А. Турилова

«28» октября 2024 г.



ПРОГРАММА ВСТУПИТЕЛЬНОГО ИСПЫТАНИЯ

Направление подготовки: 15.04.05 Конструкторско-технологическое
обеспечение машиностроительных производств

Магистерская программа: Технологии интеллектуальных производств

Форма обучения: очная

Лист согласования программы вступительного испытания по профилю


Разработчик(и) программы:

заведующий кафедрой

конструкторско-технологического

обеспечения машиностроительных

производств, профессор, д.т.н.



Р.М. Хисамутдинов

Председатель экзаменационной

комиссии:



Р.М.Хисамутдинов

Программа вступительного испытания обсуждена и одобрена на заседании кафедры КТОМП Набережночелнинского института, Протокол № 10 от «26» сентября 2024г.

Решением Учебно-методической комиссии Набережночелнинского института программа вступительного испытания рекомендована к утверждению Ученым советом, Протокол № 9 от «16» октября 2024г.

Программа вступительного испытания утверждена на заседании Ученого совета Набережночелнинского института, Протокол № 17 от 23.10.2024г.

Содержание

Раздел I. Вводная часть

- 1.1 Цель и задачи вступительных испытаний
- 1.2 Общие требования к организации вступительных испытаний
- 1.3 Описание формы проведения вступительных испытаний
- 1.4 Продолжительность вступительных испытаний в минутах
- 1.5 Структура вступительных испытаний

Раздел II. Содержание программы

Раздел III. Фонд оценочных средств

- 3.1. Инструкция по выполнению работы
- 3.2. Примерные задания

Раздел IV. Список литературы

Раздел I. ВВОДНАЯ ЧАСТЬ

1.1 Цель и задачи вступительных испытаний

Вступительное испытание направлено на выявление степени готовности абитуриентов к освоению образовательных программ высшего образования – программ магистратуры, реализуемых в институте по направлению подготовки 15.04.05 – Конструкторско-технологическое обеспечение машиностроительных производств.

1.2 Общие требования к организации вступительных испытаний

Испытание проходит в сроки, установленные приёмной комиссией
Результаты вступительного испытания оцениваются по 100-балльной шкале согласно критериям оценивания. Минимальное количество баллов, подтверждающее успешное прохождение вступительного испытания – 40 баллов.

1.3 Описание формы проведения вступительных испытаний

Вступительное испытание проводится в форме творческого задания и мотивационного письма.

1.4 Продолжительность вступительных испытаний в минутах

На вступительное испытание отводится 120 минут.

1.5 Структура вступительных испытаний

Вступительное испытание состоит из следующих разделов:

1. Выбор заготовки
2. Разработка маршрута обработки.
3. Разработка операционных технологий для каждой операции обработки резанием.
4. Разработка планировки участка
5. Мотивационное письмо с изложением:
 - 5.1) причины поступления именно на данную магистерскую программу;
 - 5.2) необходимости непрерывного образования для личностного и профессионального развития;
 - 5.3) своего видения результата своего профессионального роста;
 - 5.4) своего видения проекта или научной задачи, которые предполагается выбрать в качестве темы магистерской диссертации;
 - 5.5) перечня публикаций по данной магистерской программе за

последние 5 лет (при наличии)

Раздел II. СОДЕРЖАНИЕ ПРОГРАММЫ

Раздел 1. Выбор заготовки.

Тема 1. Тип заготовки. Технологические требования к заготовкам. Виды заготовок. Технологичность детали. Обоснование выбора способа получения заготовок. Расчетное и нормативное определение величины припусков.

Тема 2. Эскиз заготовки. Общий и межоперационный припуск. Факторы, влияющие на величину припуска. Расчет припусков. Цена и себестоимость продукции. Экономическая характеристика техпроцессов. Трудоемкость процессов. Нормирование расходов ресурсов.

Раздел 2. Маршрут обработки.

Тема 1. Технологические операции. Производственный и технологический процессы в машиностроении. Точность при различных способах обработки. Факторы, влияющие на точность обработки. Образование волнистости и шероховатости поверхности. Методы и средства оценки шероховатости поверхностей. Задачи проектирования технологических процессов производства изделий машиностроения. Технологическая документация. Производственный связи при выполнении работ над объектом производства. Основные положения разработки маршрутной технологии. Составления плана обработки поверхностей. Правила выбора станочного оборудования, приспособления, инструмента. Основы проектирования процесса производства деталей типа тел вращения: валов, тяг, штоков, барабанов, втулок, цилиндров. Технологическое оборудование: основные операции, методы контроля. Основы технологии производства корпусных и базовых деталей, станин металлорежущих станков. Обработка основных поверхностей. Обеспечение технологических требований на обработку основных отверстий, направляющих. Технологические процессы изготовления деталей зубчатых передач. Классификация. Заготовки. Технологическая сущность черновой обработки, чистовой и финишной. Сравнительная характеристика методов зубообразования. Контроль.

Технологические возможности электроэрозионной обработки. Физическая сущность, схемы обработки электроискровой, электроконтактной. Технологические возможности электрохимической обработки: сложнофасонных поверхностей; отверстий; электрохимическая абразивная. Ультразвуковая обработка. Комбинированная ультразвуко-механическая обработка. Электрофизические и специальные методы обработки: плазменная, плазменно-механическая, лазерная, магнитно-абразивная.

Особенности проектирования групповых и типовых процессов. Классификация деталей и обрабатываемых поверхностей. Комплексная деталь, групповой чертеж. Групповые наладки. Анализ особенностей

реализации технологических процессов в типах производств; единичном, серийном, массовом. Особенности технологии обработки на станках с ЧПУ. Классификация методов обработки. Технологическая подготовка. Координатные системы. Выбор исходной (нулевой) точки обработки. Правила задания траекторий движения формообразующего инструмента. Методы настройки. Типовые ошибки. Особенности функционирования гибких производственных систем. Основной состав: технологическая установка; промышленный робот; автоматизированные системы контроля; системы автоматического питания заготовками и инструментом; системы управления. Технологические возможности.

Анализ методов повышения эффективности производственных процессов: заготовительных; формообразования; сборки, контроля. Классификация изделий машиностроения и типов производств. Структурная схема связей различных видов производств. Классификация производственных и технологических процессов. Характеристики состава процессов: технологическая операция, переход рабочий ход, позиция, установ. Виды производственных погрешностей и методы исследования. Качество изделий, показатели качества. Точность. Шероховатость. Основные технико-экономические показатели производственного процесса: себестоимость, трудоемкость, материало- и энергоемкость. Производственный цикл.

Тема 2. Металлорежущее оборудование. Классификация МРС. Понятие Металлорежущий станок (МРС), назначение станков. Направления в развитии МРС. Перспективы развития металлообрабатывающей промышленности. Классификация МРС. Движения в станках. Основные детали и узлы МРС. Методы формообразования поверхности на металлообрабатывающих станках.

Токарные станки. Комбинированные токарные станки. Трубонарезные станки. Токарные универсальные станки. Назначение токарных станков. Конструкции токарных станков. Основные детали и узлы. Движения. Комбинированные токарные станки. Трубонарезные станки. Токарно-карусельные станки. Конструкция, назначение. Обработка деталей на токарно-карусельных станках. Токарные лобовые станки. Токарные автоматы и полуавтоматы. Понятие автомат и полуавтомат, цикл автомата. Проблемы смены инструмента и обеспечение качества на автоматах. Токарно-револьверные полуавтоматы, револьверные головки, командоаппараты. Токарные автоматы продольного точения. Фасонно-отрезные автоматы. Токарно-револьверные автоматы. Принцип управления циклом от распределительного вала. Многошпиндельные станки: автоматы и полуавтоматы. Параллельная, последовательная, смешанная обработка деталей. Горизонтальные многошпиндельные полуавтоматы. Принцип работы станка. Конструкция и наладка. Вертикальные многошпиндельные автоматы. Назначение. Принцип обработки. Конструкция и наладка. Токарно-копировальные автоматы. Компоновка токарных копировальных станков.

Токарные станки с ЧПУ и токарные обрабатывающие центра. Токарные станки с ЧПУ и токарные обрабатывающие центра. Принцип числового программного управления. Структурная схема станка с ЧПУ. Компоновки горизонтальных станков с ЧПУ. Компоновки вертикальных станков с ЧПУ. Одно- и двухшпиндельные токарные станки с ЧПУ. Одно- и многосуппортные токарные станки с ЧПУ. Автоматы продольного точения с ЧПУ. Многошпиндельные станки с ЧПУ. Токарно-карусельные станки с ЧПУ. Наладка токарных станков с ЧПУ. Токарные обрабатывающие центры. Назначение ОЦ. Типовые компоновки. Конструктивные особенности токарных ОЦ.

Сверлильные станки. Расточные станки. Вертикально-сверлильные станки. Назначение. Конструкция. Основные узлы и детали. Движения. Наладка. Радиально-сверлильные станки. Назначение, конструкция станка. Движения. Станки для обработки глубоких отверстий. Сверлильные станки с ЧПУ. Горизонтально-расточные станки. Основные детали и узлы, компоновки. Движения при обработке поверхностей. Особенности горизонтально-расточных станков с ЧПУ. Координатно-расточные станки. Назначение, движения, конструкции. Устройства отсчета координат. Алмазно-расточные станки. Назначение, конструкции.

Фрезерные станки. Агрегатные станки. Фрезерные станки. Вертикально - фрезерные станки. Типы, назначение. Основные детали и узлы. Движения. Выполняемые работы. Сверлильно-фрезерные станки. Фрезерные станки с ЧПУ. Наладка фрезерных станков с ЧПУ. Горизонтально - фрезерные станки. Основные детали и узлы. Движения. Работы, выполняемые на горизонтально-фрезерных станках. Особенности установки инструмента на горизонтально-фрезерных станках. Универсальные, широкоуниверсальные фрезерные станки. Особенности конструкции, наладки. Технологические возможности. Продольно-фрезерные, барабанно-фрезерные, карусельно-фрезерные, шпоночно-фрезерные, фрезерно-центровальные станки. Принцип работы. Агрегатные станки. Назначение. Преимущества принципа агрегатирования. Операции, выполняемые на агрегатных станках. Конструкция агрегатных станков: станины, стойки, силовые головки, шпиндельные коробки, фрезерные расточные головки, поворотные столы. Компоновки агрегатных станков. Агрегатные станки с ЧПУ. Основные узлы. Назначение.

Обрабатывающие центра для обработки корпусных деталей. Обрабатывающие центра для обработки корпусных деталей. Технологические возможности. Число управляемых координат. Особенности обрабатывающих центров вертикальной компоновки. Особенности обрабатывающих центров горизонтальной компоновки. Портальные ОЦ. ОЦ с параллельной кинематикой. Инструментальное обеспечение обрабатывающих центров. Установка заготовок на ОЦ. Подача СОЖ. Уборка стружки.

Протяжные и строгальные станки. Станки заготовительного производства. Станки специальных методов обработки. Протяжные и строгальные станки.

Продольно-строгальные, поперечно - строгальные, долбежные станки. Назначение, принцип действия. Горизонтально-протяжные станки для внутреннего протягивания. Конструкция. Принцип работы. Вертикально-протяжные станки для внутреннего и наружного протягивания. Конструкция. Принцип работы. Протяжные станки непрерывного действия. Станки заготовительного производства. Разрезные станки. Основные типы. Принцип работы. Станки специальных методов обработки. Станки для ультразвуковой обработки. Станки для электроэрозионной обработки. Типы, конструкции, обработка заготовок. Станки для лазерной, плазменной, абразивно-водной резки. Назначение. Принцип работы.

Шлифовальные станки. Шлифовальные станки. Круглошлифовальные станки. Назначение. Основные детали и узлы. Движения. Обработка поверхностей. Особенности круглошлифовальных станков с ЧПУ. Бесцентрово-шлифовальные станки. Принцип обработки. Назначение, конструкция. Движения. Особенности бесцентрово-шлифовальных станков с ЧПУ. Плоскошлифовальные станки. Назначение, основные узлы и детали, компоновки. Движения. Обработка деталей. Особенности плоскошлифовальных станков с ЧПУ. Профилешлифовальные станки с ЧПУ. Внутришлифовальные станки. Назначение, основные узлы и детали. Движения. Хонинговальные станки. Назначение, движения, конструкции. Принцип работы. Особенности внутришлифовальных станков с ЧПУ.

Резьбообрабатывающие станки. Зубообрабатывающие станки. Резьбообрабатывающие станки. Резьбонакатные станки. Схемы накатывания плашками, сегментом и роликом, двумя роликами с радиальной подачей, головками с раскрытием роликов. Область применения. Резьботокарные станки. Назначение. Движения. Станки, работающие резьбонарезными головками. Принцип работы. Станки для нарезания резьбы метчиками. Гайконарезные станки. Станки для вихревого нарезания резьбы. Конструкция. Движения. Резьбошлифовальные станки. Общие сведения. Способы шлифования резьб. Станки для обработки цилиндрических зубчатых колес. Зубофрезерные станки. Движения. Основные узлы и детали. Компоновки. Принцип нарезания цилиндрических колес с прямым и винтовым зубом. Принцип нарезания червячных колес с радиальной и тангенциальной подачей инструмента. Особенности зубофрезерных станков с ЧПУ. Зубодолбежные станки. Движения. Основные узлы и детали. Установка инструмента и заготовок. Особенности зубодолбежных станков с ЧПУ. Станки для нарезания конических колес. Станки для нарезания конических колес с прямым зубом. Конструкция, движения, принцип работы. Установка инструмента и заготовок. Станки для нарезания конических колес с дуговым зубом. Конструкция, движения, принцип работы. Особенности станков с ЧПУ. Станки для чистовой обработки зубчатых колес. Зубошлифовальные станки, работающие абразивным червячным кругом. Движения, конструкция, принцип работы. Зубошлифовальные станки, работающие методом единичного деления. Принцип работы. Зубошевинговальные станки. Движения, конструкция, принцип работы.

Станки, применяемые для доводки зубчатых колес. Общие сведения. Особенности станков с ЧПУ.

Раздел 3. Операционные технологии.

Тема 1. Технологические переходы. Основные положения проектирования технологической операции. Структура операции. Нормирование режимов обработки. Нормирование трудоемкости. Виды обработки наружных поверхностей тел вращения. Применение и установление последовательности типовых способов обработки. Отдельная обработка наружных поверхностей. Обработка валов на токарных станках. Шлифование валов. Обработка валов на токарных станках с ЧПУ. Виды отверстий и способов их обработки. Сверление, зенкерование, развертывание отверстий. Растачивание отверстий. Протягивание отверстий. Шлифование отверстий. Отделочная обработка отверстий. Обработка отверстий на станках с ЧПУ. Обработка резьбовых поверхностей. Установление нормы штучного времени на токарную операцию. Нормирование сверлильной операции. Нормирование протяжных операций. Нормирование шлифовальных операций. Обработка плоских поверхностей. Фрезерование поверхностей. Строгание, долбление поверхностей. Шлифование поверхностей. Обработка на фрезерных станках с ЧПУ. Протягивание поверхностей. Нормирование фрезерных работ. Обработка фасонных поверхностей. Заготовки и их обработка для зубчатых колес. Виды зубчатых колес и их нормирование. Методы обработки зубчатых колес. Нормирование зуборезных работ. Нормирование многоинструментальных работ. Расчет точности. Понятие о жесткости звеньев технологической системы и технологическое управление ею. Влияние износа режущего инструмента на точность и качество изготовления. Влияние температурных деформаций на качество обрабатываемых деталей. Явление остаточных напряжений и технологические методы регулирования их. Анализ производственных погрешностей изготовления деталей. Методы автоматического регулирования. Характеристика качества поверхностного слоя. Методы повышения прочностных свойств. Сущность поверхностно-пластического деформирования рабочих поверхностей. Способы реализации. Способы химико-термического воздействия на поверхности силовых деталей: цементация, азотирование, хромирование, напыление.

Схемы движения инструмента относительно заготовки. Виды резания. Исполнительные движения при резании. Виды токарной обработки. Геометрия режущего инструмента. Обработка внутренних поверхностей точением. Сверление и его виды. Обработка поверхностей строганием. Виды фрезерования и технологические возможности. Шлифование как чистовая обработка.

Тема 2. Режущие и вспомогательные инструменты. Роль режущих инструментов в машиностроении. Классификация режущих инструментов, современные требования, предъявляемые к ним. Резцы, их назначение и типы. Геометрические параметры режущей части. Сборные конструкции резцов. Системы крепления неперетачиваемых пластин, их характеристики и

методы испытания. Фасонные резцы. Принцип работы протяжек как инструмента с конструктивной подачей. Схемы резания и методы формообразования поверхности детали при протягивании. Шаг зубьев и впадин, припуск под протягивание. Качество обработки при протягивании.

Фрезы, сверла, зенкеры и развертки. Определение, назначение и типы фрез. Кинематика процесса фрезерования. Конструктивные элементы фрез, форма зуба и впадины. Фрезы сборной конструкции. Фрезы фасонные. Фрезы затылованные и острозаточенные. Осевые инструменты. Сверла. Конструкция, геометрия режущих кромок. Особенности конструкции инструментов для глубокого сверления. Зенкеры и развертки. Конструкция, геометрия режущих кромок.

Резьбообразующие инструменты. Резьбообразующие инструменты их виды и технологические возможности. Конструктивные особенности и геометрия. Кинематика процесса резьбонарезания различными видами инструментов. Особенности процесса резьбофрезерования. Сборные конструкции резьбонарезных головок. Инструменты для формирования резьбы деформированием материала.

Зуборезные инструменты. Инструменты, работающие по методу копирования и огибания. Технологические возможности инструментов. Особенности процесса формообразования зубьев цилиндрических зубчатых колес обкатными инструментами. Инструменты для предварительной и финишной обработки. Режущие инструменты для обработки конических зубчатых колес.

Абразивные и алмазные инструменты. Виды износостойких покрытий. Абразивные и алмазные инструменты, их виды и назначения. Материалы, зернистость, структура, связка абразивных инструментов. Влияние характеристик абразивного инструмента на качество обработки. Виды износостойких покрытий их характеристики. Способы нанесения покрытий. Технология восстановления режущих свойств инструмента с покрытием.

Инструментальная оснастка. Общие сведения об инструментальной оснастке. Ее виды и назначение. Модульная система инструментальной оснастки. Оснастка для резцового и вращающегося инструмента. Виды и способы крепления инструмента в инструментальной оснастке. Технологические характеристики основных видов технологической оснастки.

Тема 3. Базирование и зажим заготовок в технологических операциях. Поверхности и базы обрабатываемой детали. Выбор баз при различных способах обработки. Особенности базирования деталей на станках с ЧПУ. Понятие технологической оснастки. Роль технологической оснастки в подготовке производства. Приспособление их классификация и виды. Задачи решаемые с помощью приспособлений, требования к конструкциям.

Влияние приспособлений на показатели точности изделий. Особенности конструкций приспособлений в зависимости от вида производства. Задание на проектирование, исходные данные для выбора и конструирования приспособлений. Стандартизация и унификация конструкций приспособлений и их элементов. Автоматизированное проектирование,

диалоговое проектирование, моделирование процесса проектирования приспособлений. Понятие элемента. Конструкции и особенности применения групп элементов: Установочные; Зажимные; Самоцентрирующие; Направляющие инструмент; Корпуса и вспомогательные; Делительные; Копировальные. Погрешность установки заготовок в установочных, зажимных и самоцентрирующих элементах. Возможности установки заготовок на пальцы. Кондукторные втулки, конструкция, особенности применения. Точность направления инструмента в кондукторных втулках, расчёт кондукторов. Расчёт точности делительных устройств. Расчёт копиров и точность копирования.

Последовательность проектирования приспособления. Порядок составления расчётной схемы. Конкретные варианты расчётных схем. Конструкция контактных элементов для реализации сил зажима, их расчет.

Требования, предъявляемые к зажимным устройствам. Элементарные зажимные устройства, их конструкция, расчёт и особенности применения. Комбинированные зажимные устройства. Классификация силовых приводов приспособлений. Конструкция силовых приводов, их расчёт. Особенности их применения в приспособлениях.

Оснастка для токарных, сверлильных, фрезерных, шлифовальных и многоцелевых станков. Особенности её использования в сравнении с универсальным оборудованием. Особенности расчёта. Функции оснастки в автоматизированном производстве. Приспособления для автоматических линий. Приспособления спутники. Оснастка для промышленных роботов.

Раздел 4. Планировка участка

Тема 1. Автоматизированные станочные системы. Гибкие производственные системы (ГПС). Структура, функции, взаимосвязи и характеристики ГПС. Классификация ГПС. Элементы ГПС. Организационная структура ГПС. Автоматизированная транспортно-складская система. Накопительные и загрузочные устройства в гибких производственных модулях. Автоматические линии. Типы автоматических линий и их классификация. Компоновка автоматических линий. Линии с жёсткой, гибкой и смешанной связью. Синхронные и не синхронные автоматические линии. Транспортные и поворотные устройства для деталей, обрабатываемых на автоматических линиях. Поворотные устройства и кантователи на автоматических линиях. Автоматические линии с приспособлениями-спутниками. Компоновки. Накопители для приёма, хранения и выдача на автоматических линиях. Автоматический контроль деталей и операции на линиях. Автоматические линии для групповой обработки деталей, переналаживаемые линии. Состав оборудования. Роторные станки и станочные системы.

Раздел III. Фонд оценочных средств

3.1. Инструкция по выполнению работы

Вступительные испытания проводятся в даты и время, определённые утверждённым Расписанием консультаций и вступительных экзаменов (далее Расписание). При очном участии испытания проходят в аудитории, указанной в Расписании.

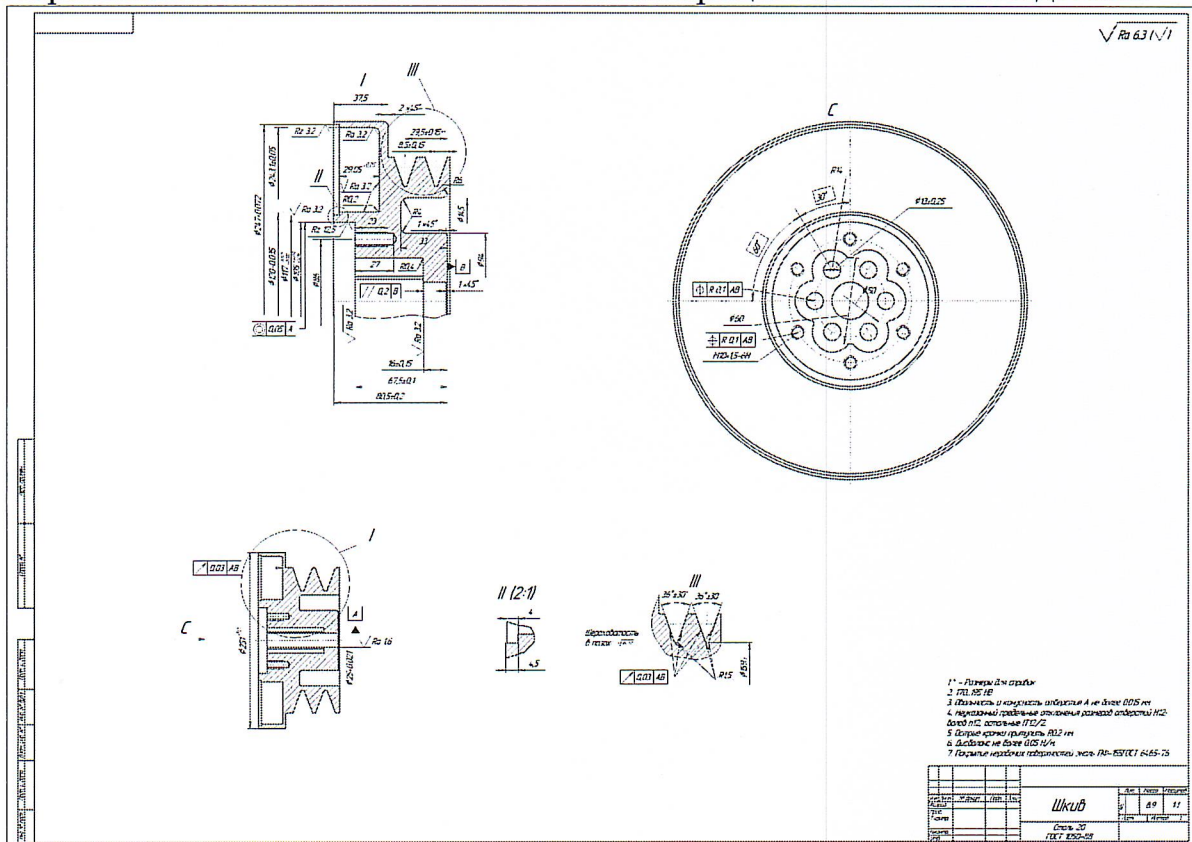
При выполнении работы запрещается:

- допускать к сдаче вступительного испытания вместо себя третьих лиц;
- привлекать помощь третьих лиц ;
- вести разговоры во время экзамена;
- использовать справочные материалы (книги, шпаргалки, записи), сотовые телефоны, пейджеры, калькуляторы, планшеты, микронаушники.

3.2. Примерные задания

Вопрос 1:

Разработайте и опишите технологический процесс изготовления детали:



Программа выпуска 5 000 шт/год, производство среднесерийное.

Выполненное задание должны включать:

1. Выбор заготовки
 - 1.1. Тип заготовки (отливка, поковка, другое)
 - 1.2. Эскиз заготовки
2. Маршрут обработки:
 - 2.1. Список технологических операций

- 2.2. Указание типа оборудования для каждой операции
- 3. Операционные технологии для каждой операции обработки резанием:
 - 3.1. Список технологических переходов
 - 3.2. Указание типов инструментов для каждого перехода
 - 3.3. Эскизы переходов со схемами базирования и зажима
- 4. Планировка участка
 - 4.1. Схематичное обозначение и расположение технологического, вспомогательного, транспортного, накопительного оборудования, средств автоматизации на участке.

Вопрос 2:

Напишите мотивационное письмо, в котором (при машинописном оформлении: не более 1 страницы текста шрифтом Times New Roman, 14, интервалом 1,5):

1. изложите причины поступления именно на данную магистерскую программу;
2. обоснуйте необходимость непрерывного образования для личностного и профессионального развития;
3. изложите видение результата своего профессионального роста;
4. изложите свое видение проекта или научной задачи, которые предполагается выбрать в качестве темы магистерской диссертации.
5. перечислите публикации по данной магистерской программе за последние 5 лет (при наличии).

Раздел IV. Список литературы

1. Мещерякова В. Б. Металлорежущие станки с ЧПУ : учеб. пособие / В.Б. Мещерякова, В.С. Стародубов. Москва: ИНФРА-М, 2020. - 336 с. - (Высшее образование: Бакалавриат). - ISBN 978-5-16-005081-2. - URL:

- <https://znanium.com/catalog/product/1062069> (дата обращения: 19.08.2020).-
Текст : электронный
2. Иванов В. П. Оборудование и оснастка промышленного предприятия: Учебное пособие / Иванов В.П., Крыленко А.В. - Москва :НИЦ ИНФРА-М, Нов. знание, 2016. - 235 с. (Высшее образование) ISBN 978-5-16-011746-1. - URL: <https://znanium.com/catalog/product/542473> (дата обращения: 19.08.2020). - Текст : электронный
 3. Станочные приспособления : учебник / В.В. Клепиков, Н.М. Султанзаде, В.Ф. Солдатов, А.Г. Схиртладзе. - Москва : ФОРУМ : ИНФР АМ, 2019. - 319 с. - (Высшее образование: Бакалавриат). - ISBN 978-5-00091-672-8. - URL: <https://znanium.com/catalog/product/1010782> (дата обращения: 19.08.2020). - Текст : электронный.
 4. Клепиков В. В. Технологическая оснастка. Станочные приспособления : учебное пособие / В.В. Клепиков. - Москва : ИНФР АМ, 2019. - 345 с. + Доп. Материалы. - (Высшее образование: Бакалавриат). - ISBN 978-5-16-012518-3. - URL: <https://znanium.com/catalog/product/1003410> (дата обращения: 19.08.2020). - Текст : электронный.
 5. Базров, Б. М. Основы технологии машиностроения: Учебник / Базров Б.М., - 3-е изд. - Москва :НИЦ ИНФР АМ, 2016. - 683 с. (Высшее образование) ISBN 978-5-16-011179-7. - Текст : электронный. - URL: <https://znanium.com/catalog/product/515378> (дата обращения: 25.09.2020). - Режим доступа: по подписке.
 6. Рахимьянов, Х. М. Технология машиностроения : учебное пособие / Х. М Рахимьянов, Б. А. Красильников, Э. З. Мартынов. - Новосибирск : НГТУ, 2014. - 253 с. - ISBN 978-5-7782-2291-5. - Текст : электронный. - URL: <https://znanium.com/catalog/product/548246> (дата обращения: 25.09.2020). - Режим доступа: по подписке.
 7. Погонин, А. А.Технология машиностроения : учебник / А. А. Погонин, А. А. Афанасьев, И. В. Шрубченко. - 3-е изд., доп. - Москва : ИНФР АМ, 2020. - 530 с. - (Высшее образование: Бакалавриат). - ISBN 978-5-16-013605-9. - Текст : электронный. - URL: <https://znanium.com/catalog/product/1045711> (дата обращения: 25.09.2020). - Режим доступа: по подписке.
 8. Основы технологии машиностроения : учебник / В.В. Клепиков, Н.М. Султанзаде, В.Ф. Солдатов, А.Г. Схиртладзе. - Москва : ИНФР АМ, 2019. - 295 с. - (Высшее образование: Бакалавриат). - www.dx.doi.org/10.12737/20526. - ISBN 978-5-16-011774-4. - Текст : электронный. - URL: <https://znanium.com/catalog/product/1037766> (дата обращения: 25.09.2020). - Режим доступа: по подписке.
 9. Фельдштейн Е.Э. Режущий инструмент. Эксплуатация: учебное пособие / Е.Э. Фельдштейн, М.А. Корниевич. - Москва : НИЦ ИНФР АМ; Минск : Нов. знание, 2014. - 256 с.: ил. - (Высшее образование: Бакалавриат). - ISBN 978-5-16-005287-8. - URL: <https://znanium.com/catalog/product/424209> (дата обращения: 19.08.2020). - Текст : электронный.

10. Солоненко В.Г. Резание металлов и режущие инструменты : учебное пособие / В.Г. Солоненко, А.А. Рыжкин. - Москва : ИНФР АМ, 2019. - 415 с. - (Высшее образование: Бакалавриат). - ISBN 978-5-16-104605-0. - URL : <https://znanium.com/catalog/product/1020712> (дата обращения: 19.08.2020). - Текст : электронный.
11. Рахимянов Х. М. Технология машиностроения: учебное пособие / Х. М Рахимянов, Б. А. Красильников, Э. З. Мартынов. - Новосибирск : НГТУ, 2014. - 253 с. - ISBN 978-5-7782-2291-5. - URL: <https://znanium.com/catalog/product/548246> (дата обращения: 19.08.2020). - Текст : электронный.