

Задание 1. Германиевый диод, имеющий обратный ток насыщения $I_S = 25$ мкА, работает при прямом смещении, равном 0,1 В и $T = 300^0$ К. Определить сопротивление диода постоянному току $r_{\text{стат}}$ и сопротивление переменному току $r_{\text{диф}}$. (5 б.)

Задание 2. Задана функция $F(t)$, полученная в результате воздействия гармонического сигнала на нелинейную систему (рисунок 1). Найти постоянную составляющую C_0 и амплитуды гармоник ω_1 и $2\omega_1$. (5 б.)

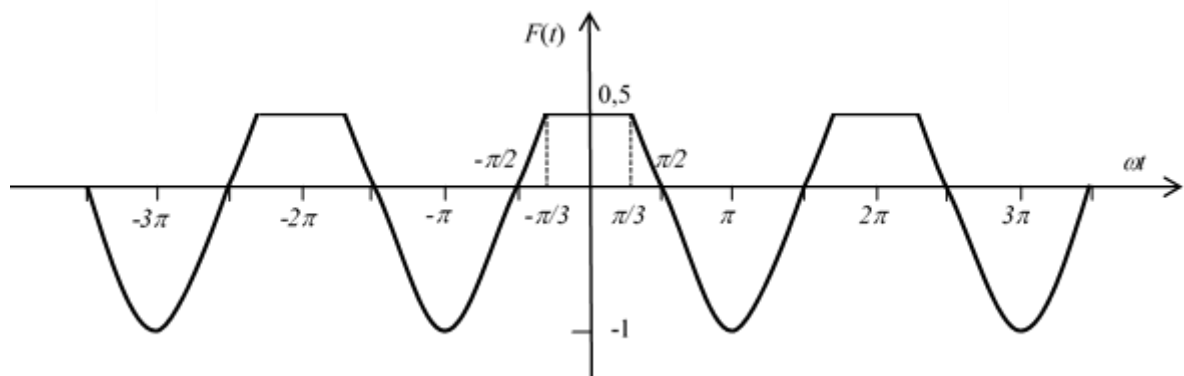


Рисунок 2.1 – Отклик нелинейной системы на гармоническое воздействие

Задание 3. Ошибка измерения дальности до цели с помощью РЛС распределена по гауссовому закону со средним квадратическим отклонением 15 м и нулевым средним значением. Найти вероятность того, что ошибка измерения по модулю не превысит 20 м. (15 б.)

Задание 4. На рисунке 4.1 показана схема RC-генератора с четырехполюсником Вина. Какой номинал (в единицах R) должен иметь резистор обратной связи R_{OC} для того, чтобы выполнялось условие самовозбуждения? (10 б.)

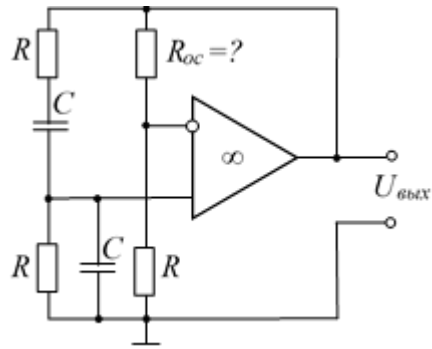


Рисунок 4.1 – RC-генератор

Задание 5. Счетчик находился в состоянии 7, после чего на его вход поступило 125 импульсов. Какое число загорится на цифровом индикаторе? (10 б.)

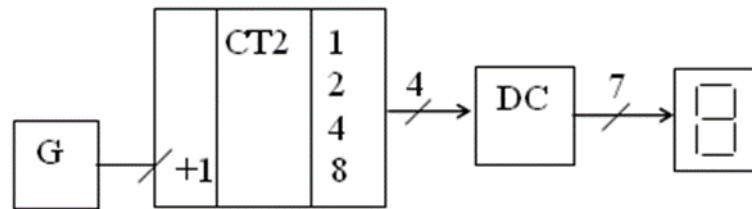


Рисунок 5.1 - четырехразрядный суммирующий двоичный счетчик

Задание 6. В сосуде Дьюара, содержащем жидкий азот при температуре $t_a = -195^\circ\text{C}$, за время $\tau_1 = 24\text{ч}$ испаряется жидкий азот объемом $V_1 = 10^{-3}\text{м}^3$ при температуре окружающего воздуха $t_g = 20^\circ\text{C}$. Определите удельную теплоту парообразования азота, если известно, что при температуре $t_n = 0^\circ\text{C}$ в том же сосуде за время $\tau = 22,5\text{ч}$ тает лед массой $m_2 = 4 \times 10^{-3}\text{кг}$. Считать, что количество теплоты, подводимое каждую секунду к сосуду, пропорционально разности температур снаружи и внутри сосуда. Плотность жидкого азота $\rho_1 = 800\text{кг}/\text{м}^3$, удельная теплота плавления льда $\lambda = 0,33\text{МДж}/\text{кг}$. (10 б.)

Задание 7. Пусть контуры, изображенные на рисунке 7.1, а и б, имеют одинаковые L и C . Каково должно быть соотношение между r и R , чтобы добротности Q контуров были одинаковы? Для простоты считать $Q \gg 1$. (10 б.)

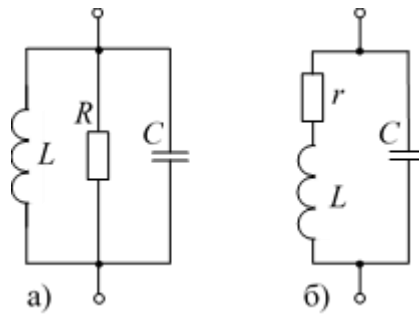


Рисунок 7.1 – Параллельный (а) и последовательный (б) колебательный контуры

Задание 8. Резонатор образован отрезком коаксиального кабеля, один конец которого замкнут, а другой подключен к конденсатору с емкостью $C = 20$ пФ. Длина отрезка кабеля $l = 16$ см, его волновое сопротивление $\rho = 53$ Ом. Найти диэлектрическую проницаемость ϵ вещества, заполняющего коаксиальный кабель, если самая низкая из резонансных частот системы равна 150 МГц. (15 б.)

Задание 9. В процессе изотермического сжатия смеси трех идеальных газов, взятых в равных количествах, давление смеси зависело от объёма, как схематически (без соблюдения масштаба) показано на рисунке 8.1. Используя указанные на графике численные значения, найдите отношение $(P_1 + P_3)/P_2$. В качестве ответа укажите искомую величину, округлённую до трех цифр после запятой. (10 б.)

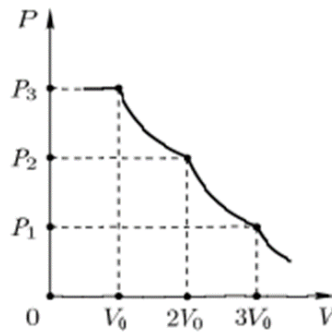


Рисунок 9.1 – Зависимость давления смеси трех идеальных газов от объёма

Задание 10. В однородном магнитной поле с индукцией $B = 6 \times 10^{-2}$ Тл находится соленоид диаметром $d = 8$ см, имеющий $n = 80$ витков медной проволоки сечением $\sigma = 1$ мм². Соленоид поворачивают на угол $\alpha = 180^\circ$ за время $\Delta t = 0,2$ с так, что его ось остается направленной вдоль линий индукции поля. Определите среднее значение электродвижущей силы, возникающей в соленоиде, и индукционный заряд, прошедший по соленоиду. Удельное сопротивление меди $\rho = 1,7 \times 10^{-8}$ Ом \times м. (10 б.)