

Казанский (Приволжский) федеральный университет

Олимпиада «МагистриУм»

Заключительный этап

2021-2022 учебный год

Набережночелнинский институт

Профиль: Машиностроение

Дата: 12 апреля 2022 года; Время начала: 14 часов 00 минут (Мск);
Продолжительность: 180 минут.

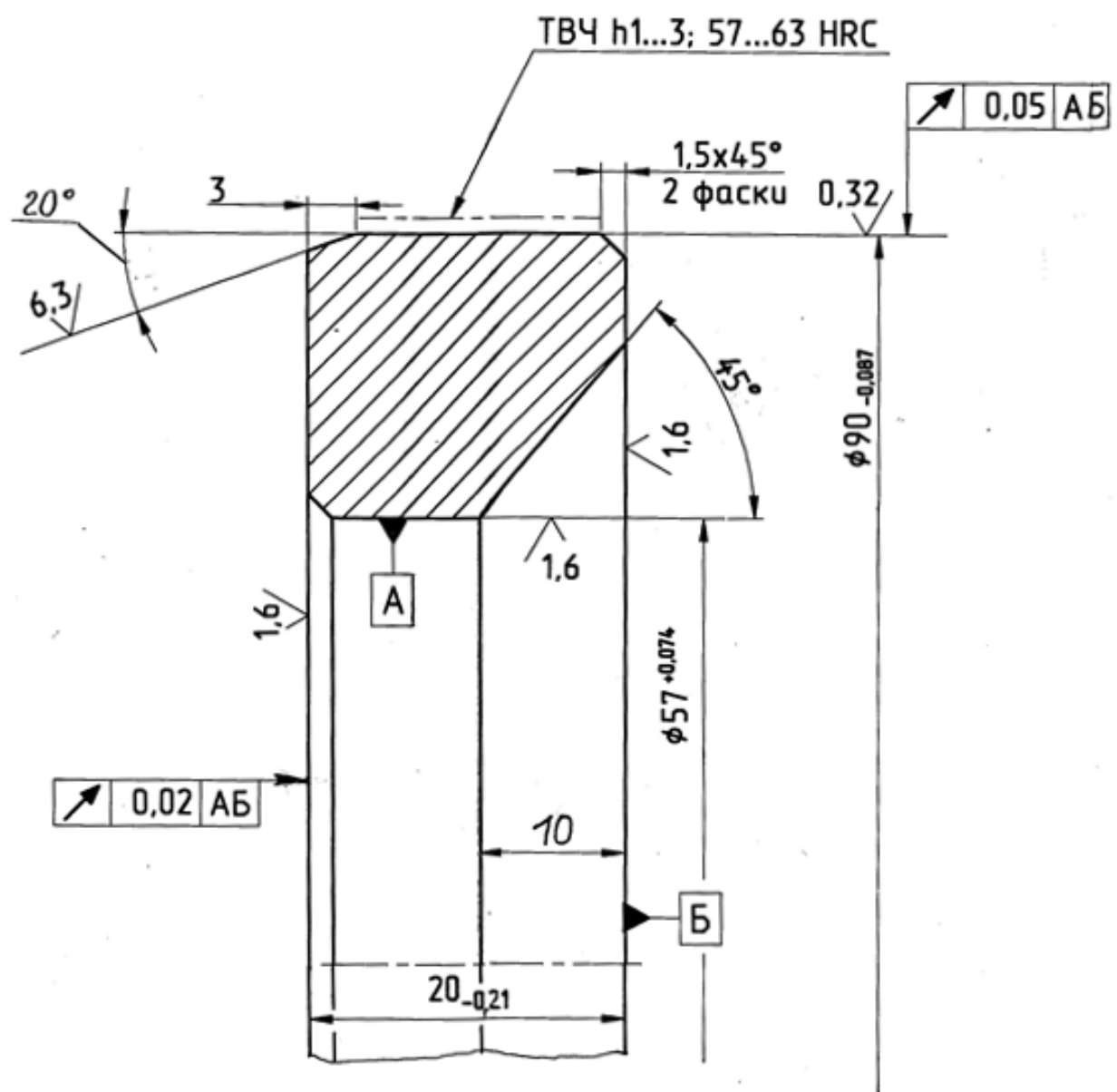
Разработать чертеж штампованной поковки на кривошипном горячештамповочном прессе согласно прилагаемому чертежу детали.

На чертеже поковки должны быть проставлены линейные размеры с допусками, штамповочные уклоны, радиусы закруглений, технические требования к поковке согласно ГОСТ 7505-89. Указать плоскость разъема штампа.

Приложение:

1. Чертеж детали (см. на обороте листа);
2. ГОСТ 7505-89 (выдается каждому участнику).

12.5 ✓ (✓)



Неуказанные пред. откл. по ОСТ 37.001.246-82.